

Bautreppe / Rohbautreppe

sicher praktisch günstig

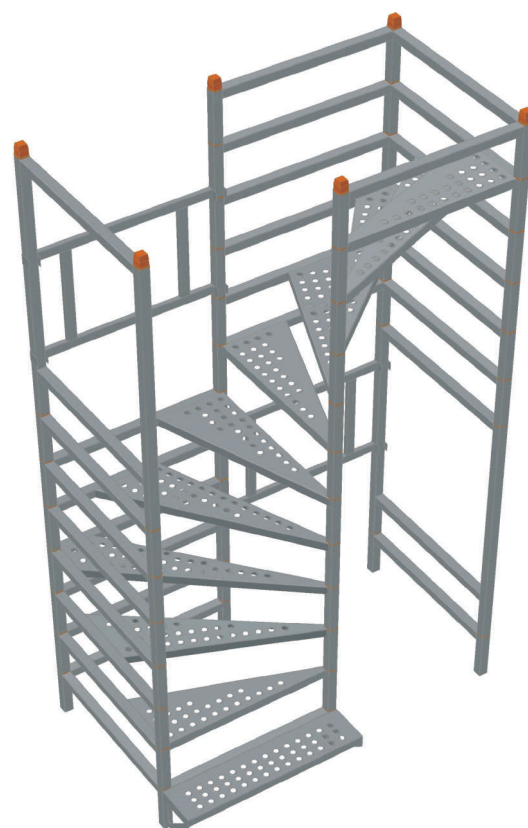


Technische Daten

Flächenlast	200 kg/m ²
Steigung pro Tritt	23 cm
Grundrissgrösse	156 x 80 cm
Geschosshöhen	230 – 280 cm
Gewicht	ca. 140 kg (pro Geschoss)
Optionen	Füsse zum Ausgleich vom Unterlagsboden, Rücklauf-Geländer

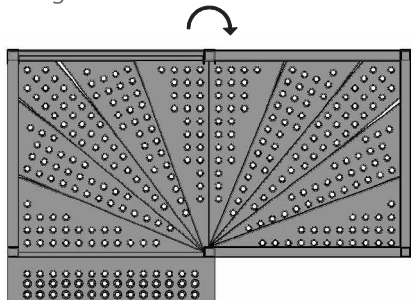
Mietkosten pro Geschoss

Montage inkl. einen Monat Miete	Fr. 380.-
jede weitere angebrochene Woche	Fr. 40.-

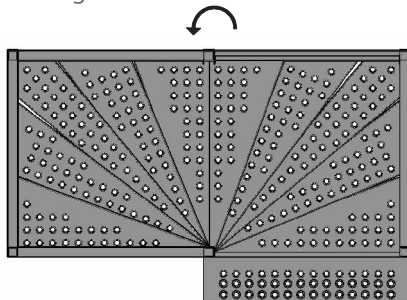


Grundrissbeispiele

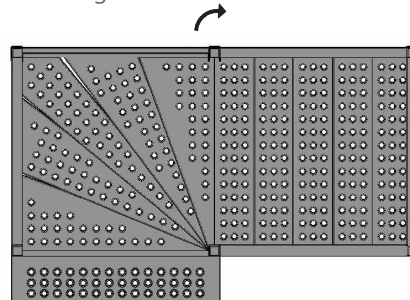
halbgewunden links nach rechts



halbgewunden rechts nach links



viertelgewunden inks nach rechts



und weitere Kombinationen, z.B. S-förmig